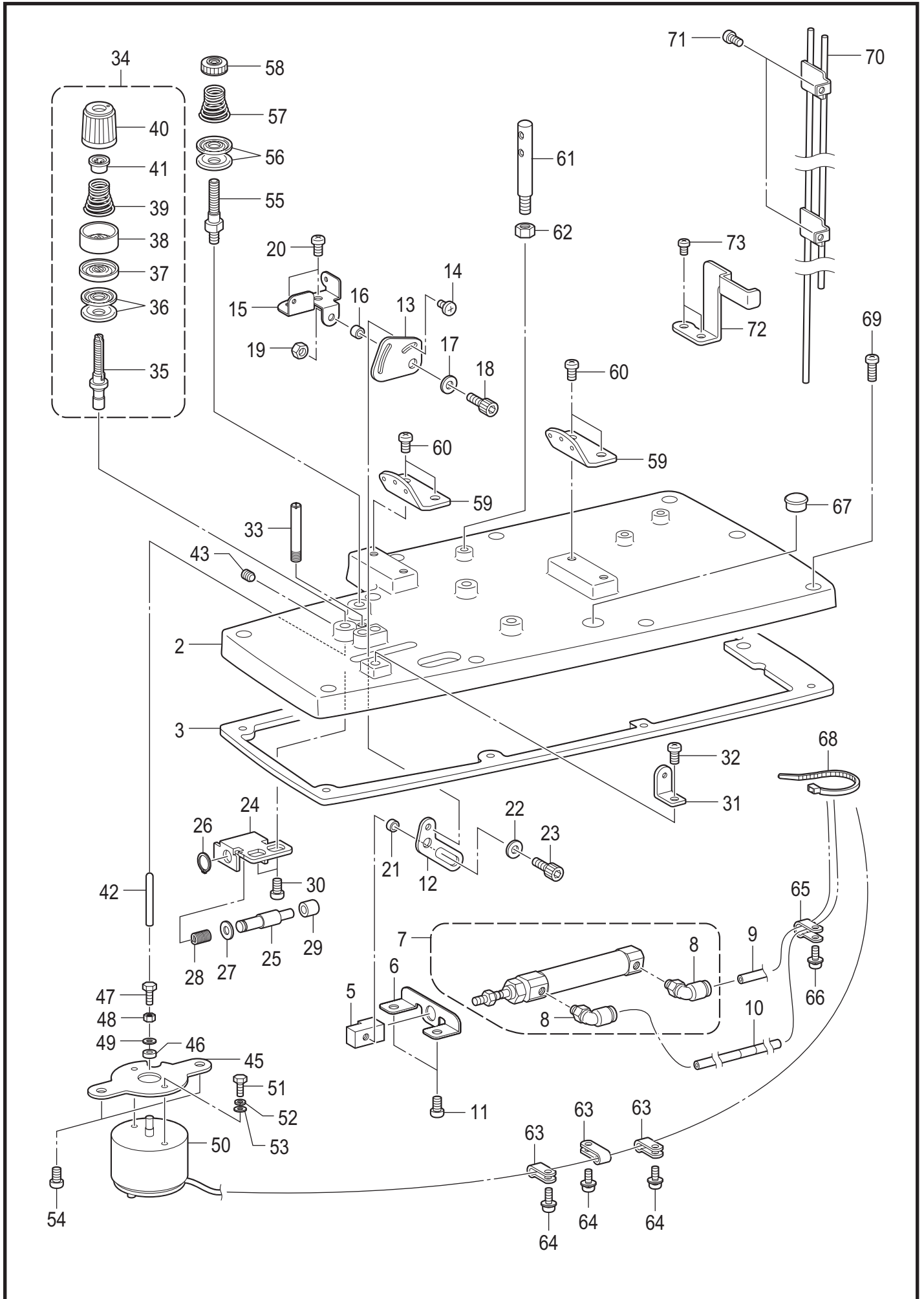


P1 . 糸通し関係 / Threading mechanism



P1. 糸通し関係 / Threading mechanism

REF.NO	CODE	Q'TY	品名	NAME OF PARTS	RM
2	SA6944001	1	ウワフタ	TOP COVER	
3	SA6945001	1	ウワフタパツキン	PACKING TOP COVER	
5	SA6947101	1	シリンダツギテA	CYLINDER JOINT A	
6	SA6948101	1	シリンダトリツケイタ	CYLINDER SETTING PLATE A	
7	SA6949001	1	シリンダ10-30クミ	CYLINDER ASSY 10-30	
8	S11426000	2	エルボユニオン4M5	ELBOW UNION 4M5	
9	SA6950001	1	エアホース4X2.5-11	AIR TUBE 4X2.5-11	
10	SA7134001	1	エアホース4X2.5-12	AIR TUBE 4X2.5-12	
11	062500816	2	ナベコ5X8	SCREW PAN M5X8	
12	SA6951001	1	イトリレバークドウイタ	T-TAKE-UP LEVER DRIVING PLATE	
13	SA6952001	1	イトリレバーイタ	THREAD TAKE-UP LEVER PLATE	
14	060400516	1	バインド4X5	SCREW BIND M4X5	
15	SA6953001	1	イトリレバーダイ	THREAD TAKE-UP LEVER BASE	
16	SA6954001	1	カラ-A	COLLAR A	
17	SA7494001	1	ザガネ	WASHER	
18	018401036	1	アナボルト4X10	BOLT SOCKET M4X10	
19	021400206	1	2シュナット4	NUT 2 M4	
20	062500816	2	ナベコ5X8	SCREW PAN M5X8	
21	SA6955001	1	カラ-B	COLLAR B	
22	SA7494001	1	ザガネ	WASHER	
23	018401036	1	アナボルト4X10	BOLT SOCKET M4X10	
24	SA6956101	1	シヨウゲキササエイタ	IMPACT SUPPORT PLATE	
25	SA6957001	1	シヨウゲキササエボウ	IMPACT SUPPORT SHAFT	
26	048060142	1	トメワジクヨウC6	RETAINING RING EXTERNAL C6	
27	025060236	1	ヒラザガネチュウ6	WASHER PLAIN M 6	
28	SA6958001	1	アツシユクバネA	SPRING COMPRESSION A	
29	S05356000	1	ボタンオサエA	BUTTON CLAMP, A	
30	062500816	2	ナベコ5X8	SCREW PAN M5X8	
31	SA6959001	1	ウエイトミチA	UPPER THREAD GUIDE A	
32	062500816	1	ナベコ5X8	SCREW PAN M5X8	
33	SA6960101	1	イトアンナイロツドA	THREAD GUIDE ROD A	
34	SA6961001	1	イトチヨウシウクミ	TENSION U ASSY	
35	SA6962001	1	イトチヨウシボウU	TENSION STUD U	
36	145446001	2	イトチヨウシサラ	DISC, TENSION	
37	159805001	1	イトチヨウシサラオサエ	TENSION DISC PRESSER	
38	144103009	1	イトチヨウシサラオサエ	TENSION DISC PRESSER	
39	159221101	1	イトチヨウシバネ	TENSION SPRING	
40	S20682102	1	イトチヨウシナツト	TENSION NUT	
41	S20681000	1	チヨウシバネウエザガネ	WASHER	
42	152873001	1	イトユルメピン	TENSION RELEASE PIN	
43	012500536	1	アナヒラ5X5	SET SCREW SOCKET (FT) M5X5	
45	SA3345001	1	ソレノイドトリツケイタ	SETTING PLATE, SOLENOID	
46	154599000	1	ソレノイドクツシヨウ	SOLENOID CUSHION	
47	017401415	1	ボルト4X14	BOLT M4X14	
48	021400306	1	3シュナット4	NUT 3 M4	
49	102707002	1	ザガネ	WASHER	
50	SA6538001	1	ウワイトユルメソレノイド	U-TENSION RELEASE SOLENOID	
51	017400802	2	ボルト4X8	BOLT M4X8	
52	028040246	2	バネザガネ2-4	WASHER SPRING 2-4	
53	025040236	2	ヒラザガネチュウ4	WASHER PLAIN M 4	
54	062500816	2	ナベコ5X8	SCREW PAN M5X8	
55	S20698221	1	イトチヨウシボウ	TENSION STUD	
56	144504001	2	イトアンナイサラ	THREAD GUIDE DISC	
57	154562101	1	プレテンションバネB	PRE-TENSION SPRING B	
58	155510001	1	イトチヨウシナツト	TENSION NUT	
59	SA6963001	2	ミツメイトミチ	SEWING THREAD RETAINER GUIDE	
60	062500816	4	ナベコ5X8	SCREW PAN M5X8	
61	SA5568001	1	イトタテボウ	THREAD SPOOL PIN	
62	021500216	1	1シュナット5	NUT 1 M5	
63	149547000	3	コードオサエ	CORD HOLDER, 4N	
64	0A4400806	3	+ナベザクミ4X8DA	SCREW PAN (S/P WASHER) M4X8	
65	S00480000	1	コードホルダ#5	CORD HOLDER, 5N	
66	0A4400806	1	+ナベザクミ4X8DA	SCREW PAN (S/P WASHER) M4X8	