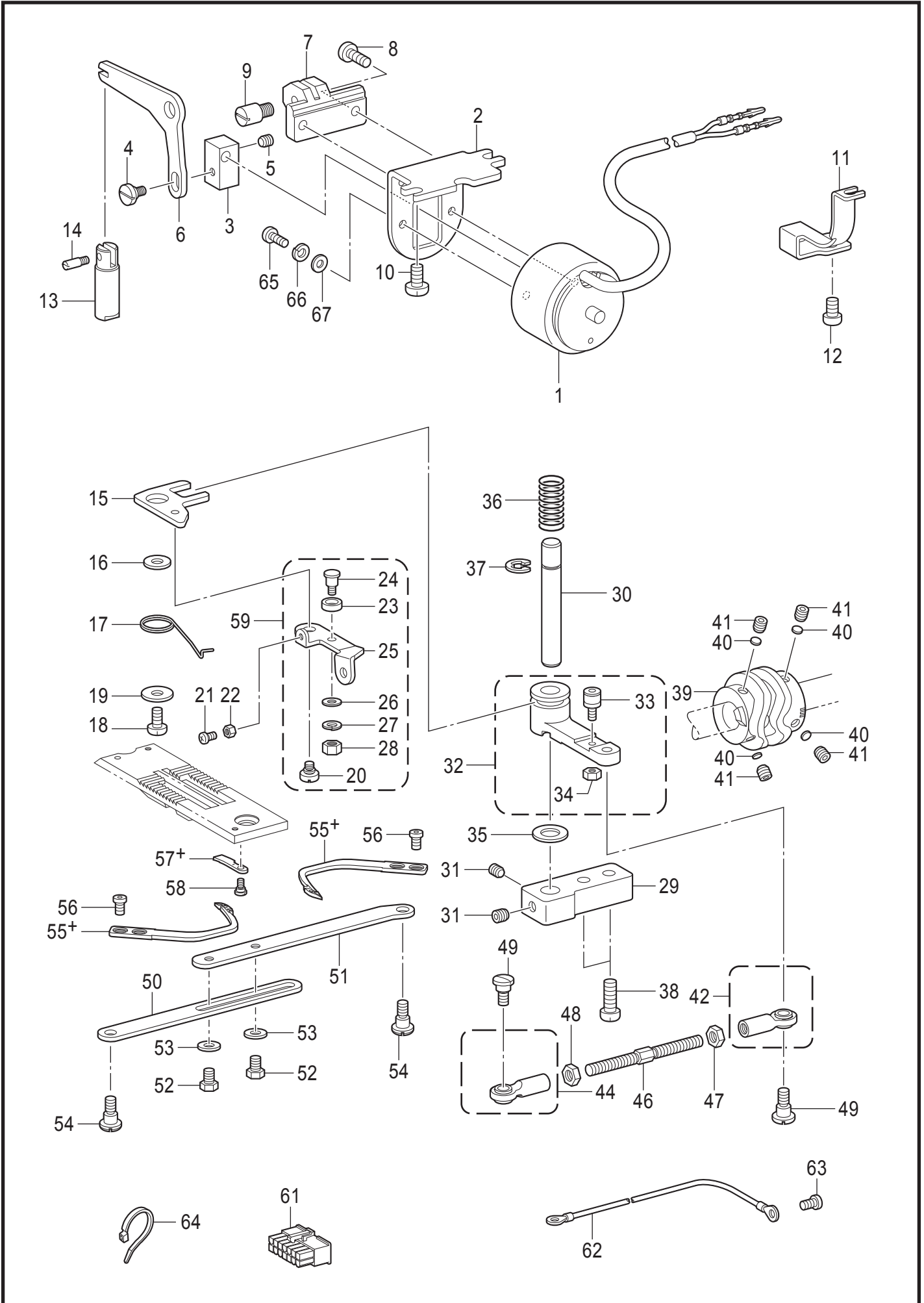


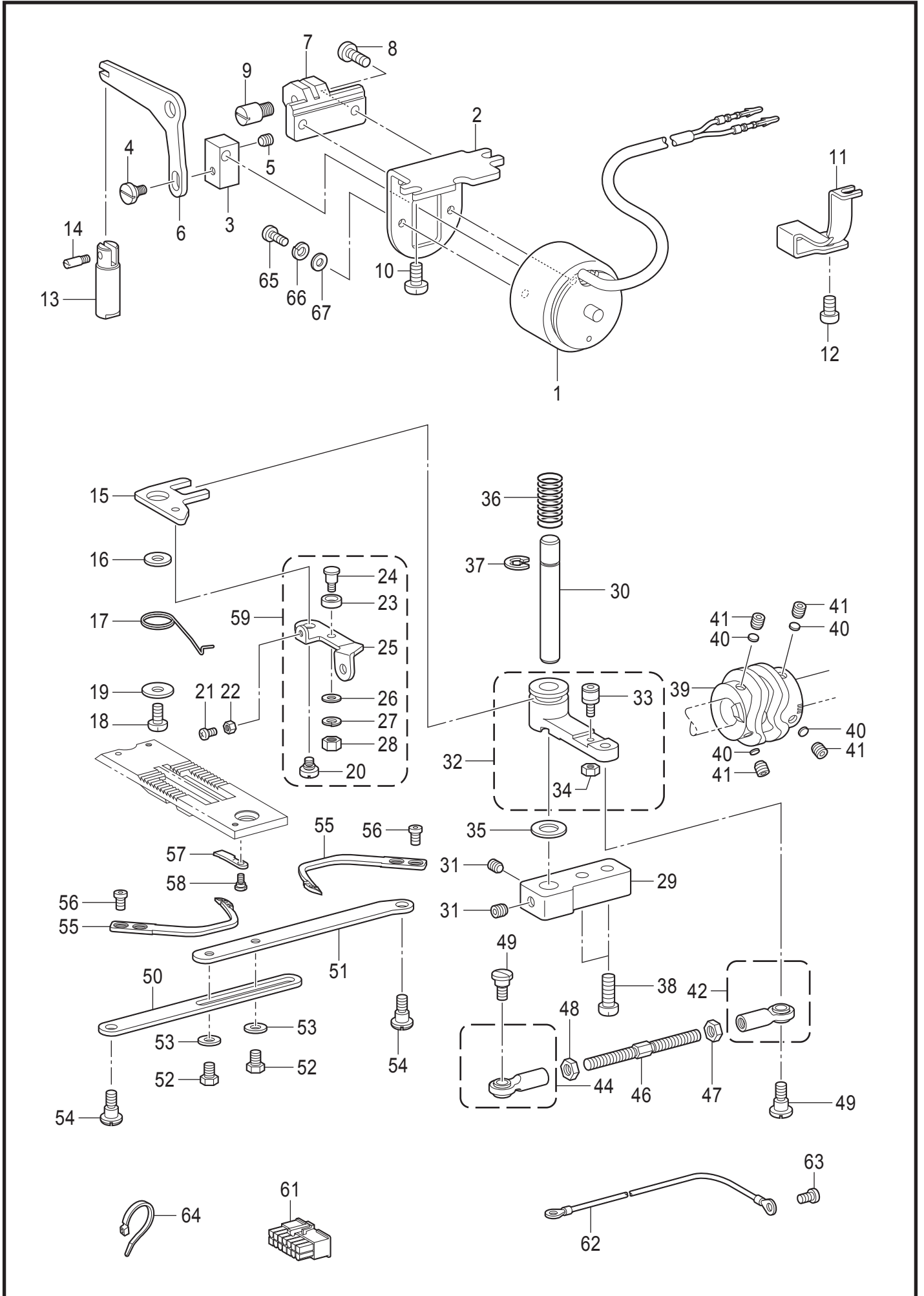
## Q. 切线装置 / Thread trimmer mechanism

参照号	零部件序号	数量	零部件名称	NAME OF PARTS	RM
1	SB9907001	1	切线电磁铁	THREAD TRIMMER SOLENOID	
2	SA2643001	1	电磁铁架	SOLENOID BRACKET	
3	SA2644001	1	电磁铁接头	SOLENOID JOINT	
4	SA2645001	1	轴位螺钉 M5	SHOULDER SCREW, M5	
5	012500536	1	螺钉 M5X5	SET SCREW SOCKET (FT) M5X5	
6	SA2646001	1	电磁铁杆	SOLENOID LEVER	
7	SA2728001	1	电磁铁杆支承架	SOLENOID LEVER BRACKET	
8	062501016	2	螺钉 M5X10	SCREW PAN M5X10	
9	SA2647001	1	电磁铁杆短轴	SOLENOID LEVER SHAFT	
10	062061012	2	螺钉 M6X10	SCREW PAN M6X10	
11	SA2648001	1	线夹	CORD HOLDER	
12	062060816	1	螺钉 M6X8	SCREW PAN M6X8	
13	SA2651001	1	切线轴	DRIVING ROD	
14	148546001	1	销	PLUNGER PIN	
15	SA2652101	1	切线轴板	DRIVING ROD PLATE, TR	
16	SA2860001	1	垫圈	WASHER	
17	SA6395001	1	弹簧	SPRING	
18	062501016	1	螺钉 M5X10	SCREW PAN M5X10	
19	116662003	1	垫圈	WASHER	
20	SA2655001	1	轴位螺钉 M4	SHOULDER SCREW, M4	
21	062351216	1	螺钉 M3.5X12	SCREW PAN M3.5X12	
22	021350106	1	螺母 M3.5	NUT 1 M3.5	
23	SA6392001	1	松线滚轮	ROLLER	
24	SA6393001	1	滚轮轴	ROLLER SHAFT	
25	SA6394001	1	松线杆	TENSION RELEASE LEVER	
26	113431002	1	垫圈	WASHER, PLAIN	
27	028050246	1	弹簧垫圈 2-5	WASHER SPRING 2-5	
28	021500106	1	六角螺母 M5	NUT 1 M5	
29	SA2657001	1	主杆轴架	MAIN LEVER SUPPORT SHAFT	
30	SA2658001	1	主杆轴	MAIN LEVER SHAFT	
31	012060636	2	螺钉 M6X6	SET SCREW SOCKET (FT) M6X6	
32	SB1450001	1	主杆组件	MAIN LEVER ASSY	
33	SB1452001	1	转轴组件	ROLLER SHAFT ASSY	
34	105234003	1	螺母 SM4.37	NUT SM4.37	
35	148559100	1	橡胶	RUBBER	
36	S07509001	1	弹簧	MAIN LEVER SPRING	
37	048070342	1	挡圈 E7	RETAINING RING E7	
38	062061616	2	螺钉 M6X16	SCREW PAN M6X16	
39	SB4152001	1	切线凸轮	THREAD TRIMMER CAM	
40	SA2378001	4	垫片 4.8	SPACER, 4.8	
41	S25236001	4	螺钉 M6X10	SET SCREW SOCKET (FT) M6X10	
42	SA2663001	1	接头组件 R	ROUND JOINT ASSY R	
44	SA2665001	1	接头组件 L	ROUND JOINT ASSY L	
46	SA2667001	1	长度调节连杆	L-ADJUSTING CONNECTING ROD	
47	021060306	1	六角螺母 M6	NUT 3 M6	
48	SA2668001	1	螺母 M6(L)	NUT M6 LEFT	
49	SA2669001	2	轴位螺钉 SM5.95-28	SHOULDER SCREW M6	
50	SA2672001	1	切线连杆 R	T-TRIMMER CONNECTING ROD, R	
51	SA2673001	1	切线连杆 L	T-TRIMMER CONNECTING ROD, L	
52	017500812	2	六角螺栓 M5X8	BOLT M5X8	
53	SB3849001	2	平垫圈 M5	WASHER_PLAIN_M_5	
54	SA2645001	2	轴位螺钉 M5	SHOULDER SCREW, M5	
55	S07526301	2	动刀	MOVABLE KNIFE	
56	148536001	4	螺钉 SM4.37-40X4.2	SCREW, W/SOCKET SM4.37-40X4.2	
57	S07527001	2	定刀	FIXED KNIFE	
58	148539101	2	轴位螺钉 SM2.38	SHOULDER SCREW SM2.38	
59	SA8364001	1	松线杆组件	TENSION RELEASE LEVER ASSY	
61	S38687000	1	插头 5557-14R	CONNECTOR 5557-14R	
62	SB8436001	1	接地线AWG8	GROUND WIRE AWG8	
63	062400816	1	螺钉 M4X8	SCREW PAN M4X8	



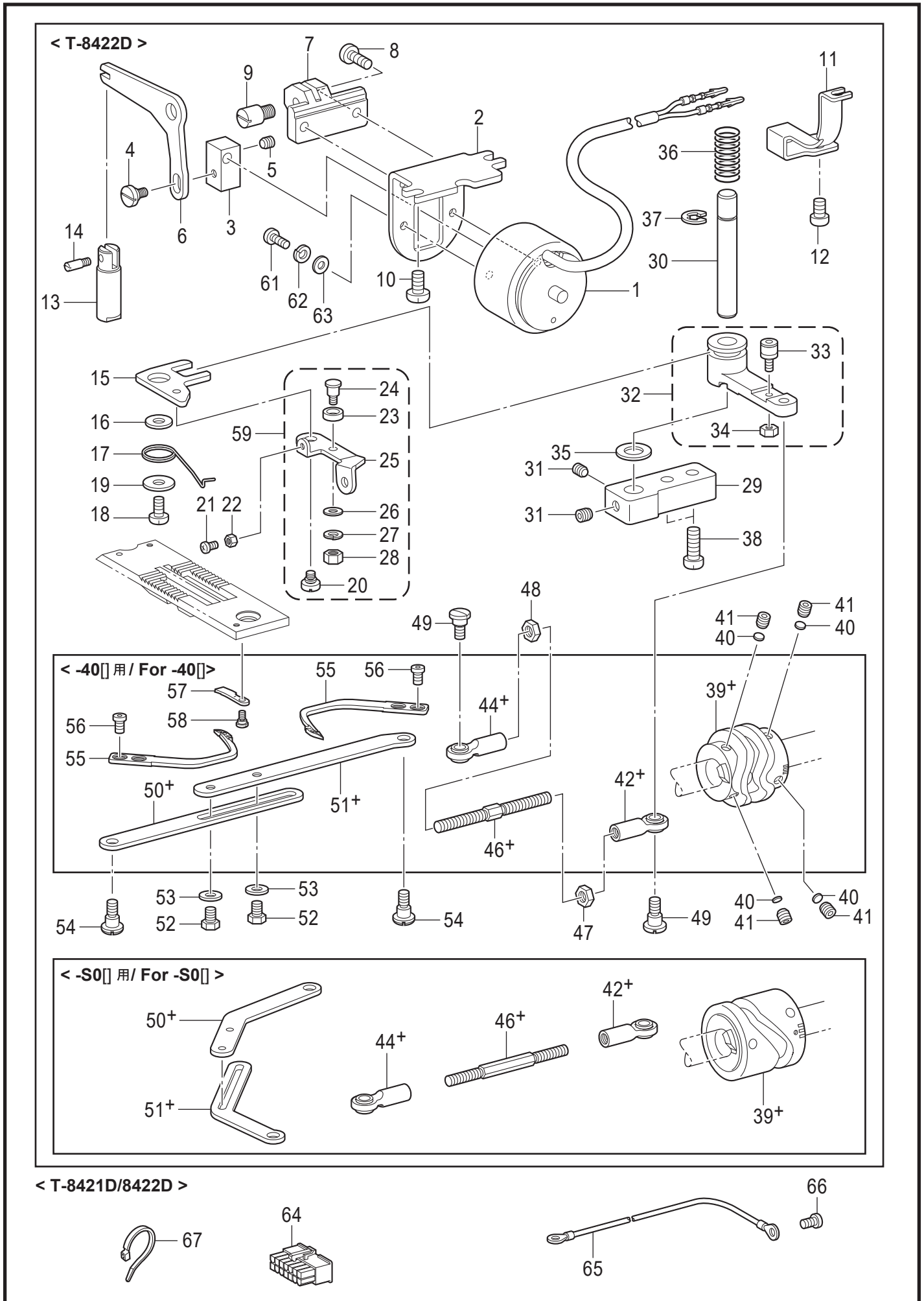
## Q. 糸切り関係 / Thread trimmer mechanism

REF.NO	CODE	Q'TY	品名	NAME OF PARTS	RM
1	SB9907001	1	イトキリソレノイド	THREAD TRIMMER SOLENOID	
2	SA2643001	1	ソレノイドシジイタ	SOLENOID BRACKET	
3	SA2644001	1	ソレノイドツギテ	SOLENOID JOINT	
4	SA2645001	1	ダンネジM5	SHOULDER SCREW, M5	
5	012500536	1	アナヒラ5X5	SET SCREW SOCKET (FT) M5X5	
6	SA2646001	1	ソレノイドレバー	SOLENOID LEVER	
7	SA2728001	1	ソレノイドレバーウケ	SOLENOID LEVER BRACKET	
8	062501016	2	ナベコ5X10	SCREW PAN M5X10	
9	SA2647001	1	ソレノイドレバージク	SOLENOID LEVER SHAFT	
10	062061012	2	ナベコ6X10	SCREW PAN M6X10	
11	SA2648001	1	コードオサエ	CORD HOLDER	
12	062060816	1	ナベコ6X8	SCREW PAN M6X8	
13	SA2651001	1	イトキリジク	DRIVING ROD	
14	148546001	1	プランジヤピン	PLUNGER PIN	
15	SA2652101	1	イトキリジクイタ	DRIVING ROD PLATE, TR	
16	SA2860001	1	ザガネ	WASHER	
17	SA6395001	1	イトユルメレバーバネ	SPRING	
18	062501016	1	ナベコ5X10	SCREW PAN M5X10	
19	116662003	1	ザガネ	WASHER	
20	SA2655001	1	ダンネジM4	SHOULDER SCREW, M4	
21	062351216	1	ナベコ35X12	SCREW PAN M3.5X12	
22	021350106	1	1シュナット35	NUT 1 M3.5	
23	SA6392001	1	イトユルメコロ	ROLLER	
24	SA6393001	1	イトユルメコロジク	ROLLER SHAFT	
25	SA6394001	1	イトユルメレバー	TENSION RELEASE LEVER	
26	113431002	1	ザガネ	WASHER, PLAIN	
27	028050246	1	バネザガネ2-5	WASHER SPRING 2-5	
28	021500106	1	1シュナット5	NUT 1 M5	
29	SA2657001	1	シユレバージクササエ	MAIN LEVER SUPPORT SHAFT	
30	SA2658001	1	シユレバージク	MAIN LEVER SHAFT	
31	012060636	2	アナヒラ6X6	SET SCREW SOCKET (FT) M6X6	
32	SB1450001	1	シユレバークミ	MAIN LEVER ASSY	
33	SB1452001	1	コロジククミ	ROLLER SHAFT ASSY	
34	105234003	1	ナツト4.37	NUT SM4.37	
35	148559100	1	ゴム	RUBBER	
36	S07509001	1	シユレバーバネ	MAIN LEVER SPRING	
37	048070342	1	トメワE7	RETAINING RING E7	
38	062061616	2	ナベコ6X16	SCREW PAN M6X16	
39	SB4152001	1	イトキリカム	THREAD TRIMMER CAM	
40	SA2378001	4	カンザ4.8	SPACER, 4.8	
41	S25236001	4	アナヒラ6X10ホソメ	SET SCREW SOCKET (FT) M6X10	
42	SA2663001	1	タマツギテRクミ	ROUND JOINT ASSY R	
44	SA2665001	1	タマツギテLクミ	ROUND JOINT ASSY L	
46	SA2667001	1	ナガサチヨウセツレンカン	L-ADJUSTING CONNECTING ROD	
47	021060306	1	3シュナット6	NUT 3 M6	
48	SA2668001	1	ナツト6ヒダリ	NUT M6 LEFT	
49	SA2669001	2	タマツギテダンネジ	SHOULDER SCREW M6	
50	SA2672001	1	イトキリレンカンR	T-TRIMMER CONNECTING ROD, R	
51	SA2673001	1	イトキリレンカンL	T-TRIMMER CONNECTING ROD, L	
52	017500812	2	ボルト5X8	BOLT M5X8	
53	SB3849001	2	ヒラザガネチュウ5	WASHER_PLAIN_M_5	
54	SA2645001	2	ダンネジM5	SHOULDER SCREW, M5	
56	148536001	4	シメネジ4.37	SCREW, W/SOCKET SM4.37-40X4.2	
55+	S07526301	2	<-407欧州向用以外> イドウハ	<Except for -407 Europe> MOVABLE KNIFE	
57+	S07527001	2	コテイハ <-407欧州向用>	FIXED KNIFE <For -407 Europe>	
55+	SB4171001	2	イドウハH	MOVABLE KNIFE H	
57+	SB4170001	2	コテイハH	FIXED KNIFE H	



## P. 糸切り関係 / Thread trimmer mechanism

REF.NO	CODE	Q'TY	品名	NAME OF PARTS	RM
1	SB9907001	1	イトキリソレノイド	THREAD TRIMMER SOLENOID	
2	SA2643001	1	ソレノイドシジイタ	SOLENOID BRACKET	
3	SA2644001	1	ソレノイドツギテ	SOLENOID JOINT	
4	SA2645001	1	ダンネジM5	SHOULDER SCREW, M5	
5	012500536	1	アナヒラ5X5	SET SCREW SOCKET (FT) M5X5	
6	SA2646001	1	ソレノイドレバー	SOLENOID LEVER	
7	SA2728001	1	ソレノイドレバーウケ	SOLENOID LEVER BRACKET	
8	062501016	2	ナベコ5X10	SCREW PAN M5X10	
9	SA2647001	1	ソレノイドレバージク	SOLENOID LEVER SHAFT	
10	062061012	2	ナベコ6X10	SCREW PAN M6X10	
11	SA2648001	1	コードオサエ	CORD HOLDER	
12	062060816	1	ナベコ6X8	SCREW PAN M6X8	
13	SA2651001	1	イトキリジク	DRIVING ROD	
14	148546001	1	プランジヤピン	PLUNGER PIN	
15	SA2652101	1	イトキリジクイタ	DRIVING ROD PLATE, TR	
16	SA2860001	1	ザガネ	WASHER	
17	SA6395001	1	イトユルメレバーバネ	SPRING	
18	062501016	1	ナベコ5X10	SCREW PAN M5X10	
19	116662003	1	ザガネ	WASHER	
20	SA2655001	1	ダンネジM4	SHOULDER SCREW, M4	
21	062351216	1	ナベコ35X12	SCREW PAN M3.5X12	
22	021350106	1	1シュナット35	NUT 1 M3.5	
23	SA6392001	1	イトユルメコロ	ROLLER	
24	SA6393001	1	イトユルメコロジク	ROLLER SHAFT	
25	SA6394001	1	イトユルメレバー	TENSION RELEASE LEVER	
26	113431002	1	ザガネ	WASHER, PLAIN	
27	028050246	1	バネザガネ2-5	WASHER SPRING 2-5	
28	021500106	1	1シュナット5	NUT 1 M5	
29	SA2657001	1	シユレバージクササエ	MAIN LEVER SUPPORT SHAFT	
30	SA2658001	1	シユレバージク	MAIN LEVER SHAFT	
31	012060636	2	アナヒラ6X6	SET SCREW SOCKET (FT) M6X6	
32	SB1450001	1	シユレバークミ	MAIN LEVER ASSY	
33	SB1452001	1	コロジククミ	ROLLER SHAFT ASSY	
34	105234003	1	ナット4.37	NUT SM4.37	
35	148559100	1	ゴム	RUBBER	
36	S07509001	1	シユレバーバネ	MAIN LEVER SPRING	
37	048070342	1	トメワE7	RETAINING RING E7	
38	062061616	2	ナベコ6X16	SCREW PAN M6X16	
39	SB4152001	1	イトキリカム	THREAD TRIMMER CAM	
40	SA2378001	4	カンザ4.8	SPACER, 4.8	
41	S25236001	4	アナヒラ6X10ホソメ	SET SCREW SOCKET (FT) M6X10	
42	SA2663001	1	タマツギテRクミ	ROUND JOINT ASSY R	
44	SA2665001	1	タマツギテLクミ	ROUND JOINT ASSY L	
46	SA2667001	1	ナガサチヨウセツレンカン	L-ADJUSTING CONNECTING ROD	
47	021060306	1	3シュナット6	NUT 3 M6	
48	SA2668001	1	ナット6ヒダリ	NUT M6 LEFT	
49	SA2669001	2	タマツギテダンネジ	SHOULDER SCREW M6	
50	SA2672001	1	イトキリレンカンR	T-TRIMMER CONNECTING ROD, R	
51	SA2673001	1	イトキリレンカンL	T-TRIMMER CONNECTING ROD, L	
52	017500812	2	ボルト5X8	BOLT M5X8	
53	SB3849001	2	ヒラザガネチュウ5	WASHER_PLAIN_M_5	
54	SA2645001	2	ダンネジM5	SHOULDER SCREW, M5	
55	S07526301	2	イドウハ	MOVABLE KNIFE	
56	148536001	4	シメネジ4.37	SCREW, W/SOCKET SM4.37-40X4.2	
57	S07527001	2	コテイハ	FIXED KNIFE	
58	148539101	2	ダンネジ2.38	SHOULDER SCREW SM2.38	
59	SA8364001	1	イトユルメレバークミ	TENSION RELEASE LEVER ASSY	
61	S38687000	1	コネクタ5557-14R	CONNECTOR 5557-14R	
62	SB8436001	1	ア-スセンAWG8	GROUND WIRE AWG8	
63	062400816	1	ナベコ4X8	SCREW PAN M4X8	



## P. 糸切り関係 / Thread trimmer mechanism

REF.NO	CODE	Q'TY	品名	NAME OF PARTS	RM
			<T-8422D用>	<For T-8422D>	
1	SB9907001	1	イトキリソレノイド	THREAD TRIMMER SOLENOID	
2	SA2643001	1	ソレノイドシジイタ	SOLENOID BRACKET	
3	SA2644001	1	ソレノイドツギテ	SOLENOID JOINT	
4	SA2645001	1	ダンネジM5	SHOULDER SCREW, M5	
5	012500536	1	アナヒラ5X5	SET SCREW SOCKET (FT) M5X5	
6	SA2646001	1	ソレノイドレバー	SOLENOID LEVER	
7	SA2728001	1	ソレノイドレバーウケ	SOLENOID LEVER BRACKET	
8	062501016	2	ナベコ5X10	SCREW PAN M5X10	
9	SA2647001	1	ソレノイドレバージク	SOLENOID LEVER SHAFT	
10	062061012	2	ナベコ6X10	SCREW PAN M6X10	
11	SA2648001	1	コードオサエ	CORD HOLDER	
12	062060816	1	ナベコ6X8	SCREW PAN M6X8	
13	SA2651001	1	イトキリジク	DRIVING ROD	
14	148546001	1	プランジヤピン	PLUNGER PIN	
15	SA2652101	1	イトキリジクイタ	DRIVING ROD PLATE, TR	
16	SA2860001	1	ザガネ	WASHER	
17	SA6395001	1	イトユルメレバーバネ	SPRING	
18	062501016	1	ナベコ5X10	SCREW PAN M5X10	
19	116662003	1	ザガネ	WASHER	
20	SA2655001	1	ダンネジM4	SHOULDER SCREW, M4	
21	062351216	1	ナベコ35X12	SCREW PAN M3.5X12	
22	021350106	1	1シュナット35	NUT 1 M3.5	
23	SA6392001	1	イトユルメコロ	ROLLER	
24	SA6393001	1	イトユルメコロジク	ROLLER SHAFT	
25	SA6394001	1	イトユルメレバー	TENSION RELEASE LEVER	
26	113431002	1	ザガネ	WASHER, PLAIN	
27	028050246	1	バネザガネ2-5	WASHER SPRING 2-5	
28	021500106	1	1シュナット5	NUT 1 M5	
29	SA2657001	1	シユレバージクササエ	MAIN LEVER SUPPORT SHAFT	
30	SA2658001	1	シユレバージク	MAIN LEVER SHAFT	
31	012060636	2	アナヒラ6X6	SET SCREW SOCKET (FT) M6X6	
32	SB1450001	1	シユレバークミ	MAIN LEVER ASSY	
33	SB1452001	1	コロジククミ	ROLLER SHAFT ASSY	
34	105234003	1	ナット4.37	NUT SM4.37	
35	148559100	1	ゴム	RUBBER	
36	S07509001	1	シユレバーバネ	MAIN LEVER SPRING	
37	048070342	1	トメフE7	RETAINING RING E7	
38	062061616	2	ナベコ6X16	SCREW PAN M6X16	
40	SA2378001	4	カンザ4.8	SPACER, 4.8	
41	S25236001	4	アナヒラ6X10ホソメ	SET SCREW SOCKET (FT) M6X10	
47	021060306	1	3シュナット6	NUT 3 M6	
48	SA2668001	1	ナット6ヒダリ	NUT M6 LEFT	
49	SA2669001	2	タマツギテダンネジ	SHOULDER SCREW M6	
52	017500812	2	ボルト5X8	BOLT M5X8	
53	SB3849001	2	ヒラザガネチュウ5	WASHER_PLAIN_M_5	
54	SA2645001	2	ダンネジM5	SHOULDER SCREW, M5	
59	SA8364001	1	イトユルメレバークミ	TENSION RELEASE LEVER ASSY	
61	060400816	2	バインド4X8	SCREW BIND M4X8	
62	028040246	2	バネザガネ2-4	WASHER SPRING 2-4	
63	SB3848001	2	ヒラザガネチュウ4	WASHER_PLAIN_M_4	