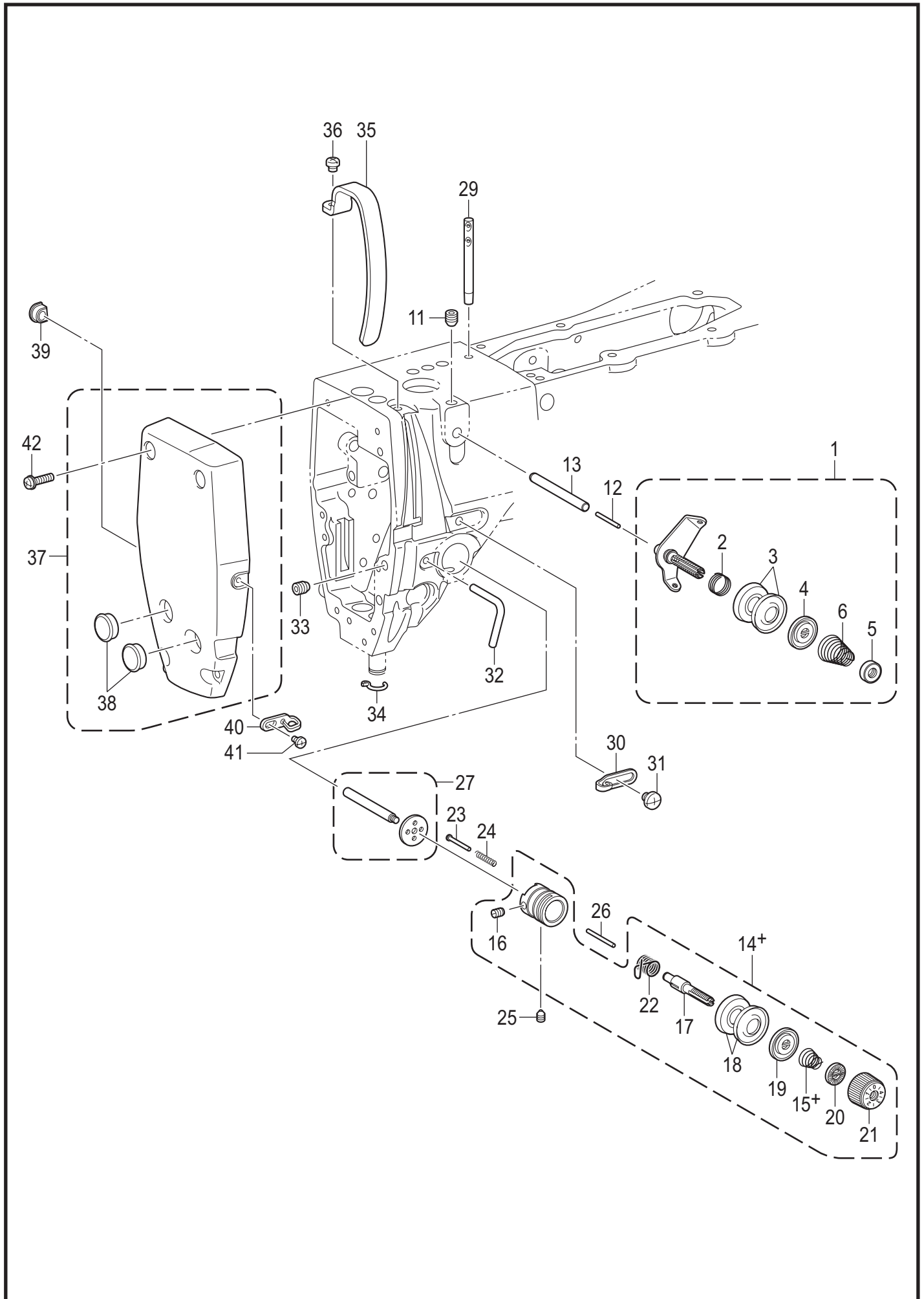


H. 糸通し関係 / Threading mechanism



H. 糸通し関係 / Threading mechanism

| REF.NO | CODE | QTY | 品名 | NAME OF PARTS | RM |
|--------|-----------|-----|----------------|-------------------------------|----|
| 1 | SB5265101 | 1 | プレテンションクミP | PRE-TENSION ASSY P | |
| 2 | SB4933001 | 1 | イトアンナイバネA | THREAD GUIDE SPRING | |
| 3 | 145446001 | 2 | イトチヨウシサラ | DISC TENSION | |
| 4 | 159805001 | 1 | イトチヨウシサラオサエ | TENSION DISC PRESSER | |
| 5 | 100136001 | 1 | イトチヨウシナツト | TENSION NUT | |
| 6 | SA4146101 | 1 | フクチヨウシバネ | SUB TENSION SPRING | |
| 11 | 012500536 | 1 | アナヒラ5X5 | SET SCREW SOCKET (FT) M5X5 | |
| 12 | SB4928001 | 1 | イトユルメピンA | TENSION RELEASE PIN A | |
| 13 | SB4929001 | 1 | イトユルメボウA | TENSION RELEASE STUD A | |
| | | | <-□□3用> | <For -□□3> | |
| 14+ | SB5288101 | 1 | イトチヨウシダイクミ3 | THREAD TENSION BRACKET ASSY | |
| 15+ | SA7275001 | 1 | イトチヨウシバネ | TENSION SPRING | |
| | | | <-□□05用> | <For -□□05> | |
| 14+ | SB5289101 | 1 | イトチヨウシダイクミ5 | THREAD TENSION BRACKET ASSY | |
| 15+ | S04632101 | 1 | イトチヨウシバネ | TENSION SPRING | |
| 16 | 100402004 | 1 | トメネジ3.57 | SET SCREW SM3.57 | |
| 17 | 116922201 | 1 | イトチヨウシボウ | TENSION STUD | |
| 18 | 145446001 | 2 | イトチヨウシサラ | DISC TENSION | |
| 19 | 159805001 | 1 | イトチヨウシサラオサエ | TENSION DISC PRESSER | |
| 20 | S12441001 | 1 | チヨウシバネウエザガネ | WASHER | |
| 21 | S31032002 | 1 | イトチヨウシナツト | TENSION NUT | |
| 22 | S02620401 | 1 | イトトリバネ | THREAD TAKE-UP SPRING | |
| 23 | SB4922101 | 1 | イトトリバネストッパ | THREAD TAKE-UP SPRING STOPPER | |
| 24 | SB4923001 | 1 | ストッパヨウバネ | STOPPER SPRING | |
| 25 | SA1229101 | 1 | アナトメネジ6トガリ | SET SCREW (FT) M6X6 | |
| 26 | SB4924001 | 1 | イトユルメピン | TENSION RELEASE PIN | |
| 27 | SB5627001 | 1 | イトユルメボウクミ | TENSION RELEASE STUD ASSY | |
| 29 | SB3595101 | 1 | イトタテボウ | SPOOL PIN | |
| 30 | SA1345001 | 1 | ア-ムイトアンナイR | ARM THREAD GUIDE, R | |
| 31 | 060500616 | 1 | バインド5X6 | SCREW BIND M5X6 | |
| 32 | SB4934001 | 1 | ア-ムイトカケ | ARM THREAD GUIDE | |
| 33 | 012500536 | 1 | アナヒラ5X5 | SET SCREW SOCKET (FT) M5X5 | |
| 34 | SA7272201 | 1 | ハリボウメタルDイトアンナイ | THREAD GUIDE D | |
| 35 | SA9854001 | 1 | テンビンカバー | THREAD TAKE-UP LEVER COVER | |
| 36 | 062500816 | 1 | ナベコ5X8 | SCREW PAN M5X8 | |
| 37 | SB5630101 | 1 | メンイタクミ | FACE PLATE ASSY | |
| 38 | SA7849001 | 2 | ゴムセン | RUBBER CAP | |
| 39 | SB4932001 | 1 | メンイタゴムセンP | FACE PLATE RUBBER CAP P | |