

Stitch Guide Foot

Pied pour guide de points

Stichführungsfuß

Prensateclas guia

Stekengeleidevoet

Piedino guida punto

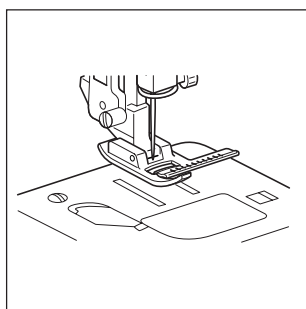
ステッチガイド押え



5mm 7mm

Use: This stitch guide foot is handy when you want to sew a fixed width from the edge of the cloth.
Emploi : Le pied pour guide de points sert à coudre à une distance fixe du bord du vêtement.
Anwendung: Dieser Stichführungsfuß ist nützlich, wenn Sie in einem festgelegten Abstand vom Stoffrand nähen möchten.

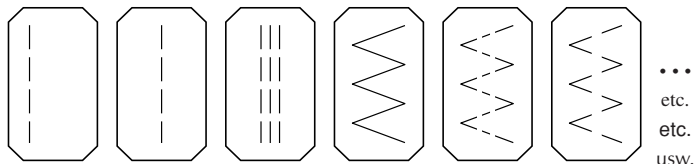
- Preparing to sew
- Préparation de la couture
- Vorbereitung zum Nähen



Attach foot to presser holder.
Fixer le pied au support de pied.
Den Fuß am Nähfußhalter anbringen.

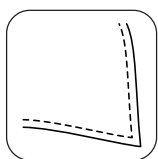
- Suggested stitches
- Points suggérés
- Vorgeschlagene Stiche

Straight stitches, zig-zags, and other decorative patterns.
Points droits, points zigzag et autres motifs décoratifs.
Geradstiche, Zickzackstiche und andere dekorative Muster.

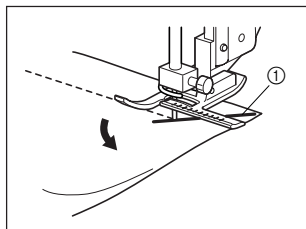


Stitch length 2-4
Stitch width 3-7
Longueur de points 2-4
Largeur de points 3-7
Stichlänge 2-4
Stichbreite 3-7

- Sewing
- Couture
- Nähen

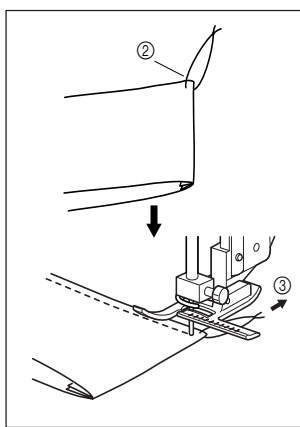


- Sewing corners
- Couture des angles
- Nähen von Ecken

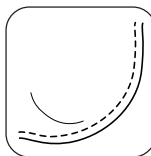


- ① If you put a mark at the center of the corner, the widths will line up correctly.
- ① Il faut marquer un point au centre du coin pour obtenir un alignement correct des largeurs.
- ① Wenn Sie eine Markierung in der Mitte der Ecke machen, werden die Breiten richtig ausgerichtet.

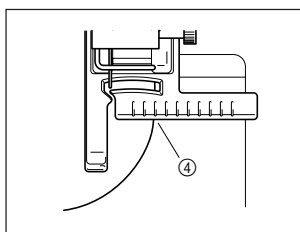
- Stitching widths 5 mm or less
- Couture à 5 mm ou moins du bord
- Stichbreiten 5 mm oder weniger



- ② Attach the basting at the corner.
- ② Faufilet le coin.
- ② Die Heftung an der Ecke anbringen.
- ③ When you come to the corner and change direction, pull the thread to the rear as you sew.
- ③ A l'approche du coin et pendant le changement de direction, tirer le fil vers l'arrière, comme indiqué sur l'illustration.
- ③ Wenn Sie die Ecke erreichen und die Richtung wechseln, den Faden beim Nähen nach hinten ziehen.

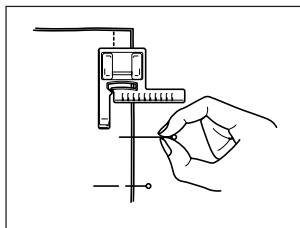


- Sewing curves
- Couture de courbes
- Nähen von Kurven



- ④ Sew so that the edge of the cloth is perpendicular to the stitch guide foot.
- ④ Coudre de sorte que le bord du vêtement soit perpendiculaire au pied du guide de points.
- ④ So nähen, daß die Kante des Stoffs lotrecht zum Stichführungsfuß liegt.

Note Remarque Hinweis



When using a marking pin, always remove it before the stitch foot guide.
Si une épingle est utilisée, la retirer devant le pied pour guide de points.
Bei Verwendung eines Markierungsstifts diesen immer vor Verwendung des Stichführungsfußes entfernen.